

AQUA QUICK III

BEDIENUNGSANLEITUNG

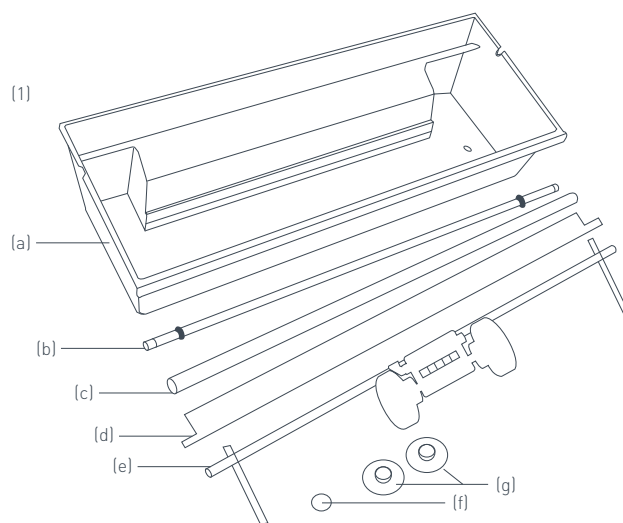
AUFBAU DES VERARBEITUNGSGERÄTS

- (a) Kunststoffwanne mit Abstreifflor
- (b) GFK-Rohr mit Rille und Stellringen 1 x, Ø 20 mm
- (c) Kunststoffstange 1 x, Ø 30 mm
- (d) Abstreifklappe mit Halterungen, Stellschrauben und Abstreifflor (vormontiert)
- (e) Alurohr mit Meterzähler (vormontiert)
- (f) Wasserablassstopfen 1 x
- (g) Saugstopfen 2 x

Den Wasserablassstopfen (f) von Innen in die Bohrung am Boden der Kunststoffwanne (a) stecken.

Die Saugstopfen (g) an die zwei Enden der Kunststoffstange (c) schrauben.

Die Kunststoffstange (c) mitsamt den Saugstopfen (g) soweit wie möglich im unteren Bereich der Wanne befestigen, sodass das zu verarbeitende Material durchgeführt werden kann.



INBETRIEBNAHME DES GERÄTS

Wasser einfüllen

Vor der Befüllung bitte überprüfen, ob der Wasserablassstopfen fest sitzt. Die Wanne mit sauberem Wasser bis zum maximalen Stand (Markierung am Wannenrand) befüllen.

Tipp: Bei kleinem Rollendurchmesser kann der Wasserstand bis zur Rolle erhöht werden. Die Wassertemperatur beeinflusst die Aktivierungsgeschwindigkeit der Kleberschicht – ideal ist eine Wassertemperatur zwischen 10 °C und 25 °C. Bei Verarbeitung darauf achten, dass der Wasserstand nicht unter Minimum sinkt. Gegebenenfalls nachfüllen.

Tapetenrolle einspannen

Das GFK-Rohr mit Rille (b) durch die Tapetenrolle führen, in die dafür vorgesehene Aussparung einlegen und unter festem Druck einrasten (Klick) (2).

Meterzähler

Stange mit befestigtem Meterzähler auf Tapetenrolle klappen.

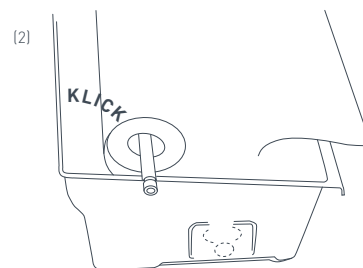
Materialbahn durch Tauchwanne führen

Den Wandbelag unter der Kunststoffstange (c) durchschieben. Abstreifklappe umklappen, sodass diese am Wannenrand aufliegt.

Mithilfe der Stellschrauben (rechts und links) kann die Abstreifklappe etwas höher oder niedriger eingestellt werden, je nachdem wie viel Wasser der rückseitig aufgebrachte Kleber erhalten soll.

Meterzähler auf Null-Position setzen. Die Tapete in gewünschter Länge durchziehen und anschließend in Schlaufen zusammenlegen (ca. 1 m). Wenn gewünschte Länge durchgezogen wurde, am Wannenrand abschneiden.

Hinweis: Bei einem Meterzähler handelt es sich um ein Messgerät. Dieses ist auch als solches mit der nötigen Sorgfalt zu betreiben. Grobe Verschmutzung, besonders an der Antriebswelle, kann zu falschen Messungen oder zum Blockieren der Messräder führen. Der Meterzähler darf nicht in Wasser oder andere Flüssigkeiten getaucht werden. Vor Beginn einer Messung müssen alle Zahlen im Sichtfenster auf „0“ gestellt werden. Hierzu wird der seitliche Hebel vollständig bis zum Anschlag nach hinten/oben gedrückt.



Es wird empfohlen, den Hebel auch dann noch einmal zu betätigen, wenn die Anzeige bereits „0“ zeigt. Bei Beginn der Messung ist darauf zu achten, dass die rechte Anzeigerolle sofort zu zählen beginnt. Sollte dies nicht der Fall sein, bitte die Messung stoppen und den Rückstellhebel erneut betätigen. Werden die Messungen dennoch fortgesetzt, kann dies zu einem schnellen Verschleiß des Zählwerks führen.

REINIGUNG

Gerät nach jedem Gebrauch gründlich reinigen; dazu größeren Schmutz mit handelsüblichem Haushaltsreiniger entfernen und mit klarem Wasser mehrfach ausspülen. Das Abstreifvlies an der Abstreifklappe und an der Kunststoffwanne gründlich mit klarem Wasser spülen.

WEITERE HINWEISE

Weitere Hinweise zur Verarbeitung mit der Aqua-Technologie finden Sie in den technischen Merkblättern der wasseraktivierbaren SYSTEMEXX-Produkte sowie im Internet unter www.vitrulan.com

Da wir uns dem Umweltschutz verpflichtet fühlen, wird das Produkt aus einem umweltfreundlichen Kunststoffrecyclat hergestellt. Aus diesem Grund können geringfügige Unterschiede in der Oberflächenbeschaffenheit auftreten, die die Funktionsfähigkeit in keinsten Weise beeinträchtigen.

Vitrulan Textile Glass GmbH

Bernecker Str. 8
95509 Marktschorgast
Deutschland
T +49 (0) 9227 77-0
info@vitrulan.com
www.vitrulan.com

AQUA QUICK III

INSTRUCTIONS FOR USE

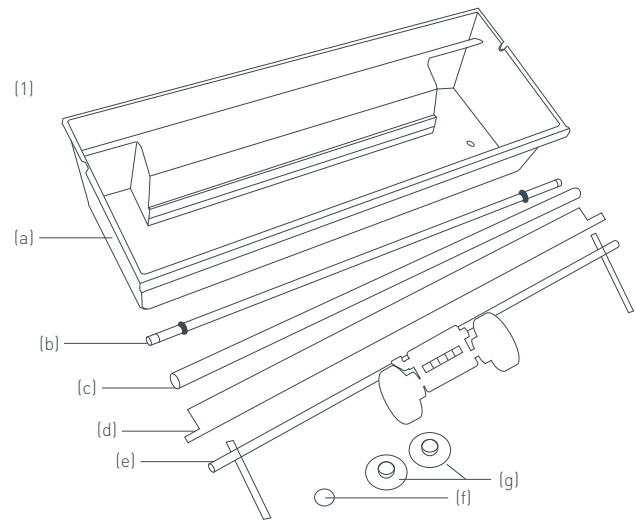
SETTING UP THE DEVICE

- (a) Plastic tub with wiper pile
- (b) GRP pipe with groove and adjusting collars 1 x, Ø 20 mm
- (c) Plastic bar 1 x, Ø 30 mm
- (d) Wiper blade with holders, adjusting screws and wiper pile (pre-assembled)
- (e) Aluminum pipe with meter counter (pre-assembled)
- (f) Water drain plug 1 x
- (g) Suction plugs 2 x

From the inside, insert the drain plug (f) into the drilled hole in the bottom of the plastic tub (a).

Screw the suction plugs (g) onto the two ends of the plastic bar (c).

Place the plastic bar (c) with the suction plugs (g) as deep down as possible in the plastic tub, leaving just enough space for the material to be pulled through.



GETTING THE DEVICE READY FOR USE

Filling with water

Before filling, please check that the drain plug is inserted firmly. Fill the tub with clear water up to the maximum fill level (see marking on tub wall).

Tip: For small roll diameters, the water can be filled up to the roll. The ideal water temperature range is between 10 °C and 25 °C, as the temperature influences the activation time of the adhesive. While working, make sure the water level does not drop below the minimum level marking. Refill if necessary.

Inserting the wall covering roll

Guide the GRP pipe with groove (b) through the roll, then insert it into the designated opening and click into place (2).

Meter counter

Fold pipe with attached meter counter down on wall covering roll.

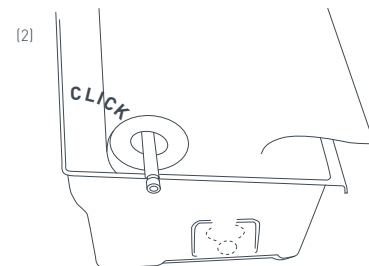
Pulling the material length through the tub

Pull the wall covering through under the plastic bar (c). Flip the wiper blade up so that it rests on the edge of the tub.

Use the adjusting screws (right and left) to position the wiper blade closer to or further away from the material depending on how much water is to be applied to the adhesive on the back of the material.

Set the meter counter to zero. Pull the desired length of wall covering through and fold it up on itself (approx. every 1 m). Then cut the material to length along the edge of the tub.

Note: A meter counter is a measuring tool. As such, great care must be taken when using it. Coarse dirt and debris, especially on the drive shaft, can result in incorrect readings or even block the measuring wheels. Do not immerse the meter counter in water or any other liquid. Before you start measuring, push the side lever up and fully backwards to reset the digits in the display window to zero.



We recommend pushing the lever again even if the display already shows "0". When you start measuring, make sure that the right-hand number wheel starts counting. If it doesn't move, stop the measurement and operate the lever again to reset the digits to zero. Otherwise, the counting mechanism will wear out more quickly.

CLEANING

Clean the device thoroughly after each use. Remove coarse dirt with standard cleaning agents and rinse several times with clear water. Rinse the wiper pile attached to the wiper blade and plastic tub thoroughly with clear water.

ADDITIONAL INFORMATION

Additional information on working with Aqua Technology can be found in the technical datasheets of our water-activated SYSTEXX products and on the Internet at www.vitrulan.com.

As we feel obligated to protect the environment, this product is made from environmentally-friendly recycled plastic. For this reason, slight variations in the surface finish may be visible. These do not affect the functionality of the product in any way.

Vitrulan Textile Glass GmbH

Bernecker Str. 8
95509 Marktschorgast
Deutschland
T +49 (0) 9227 77-0
info@vitrulan.com
www.vitrulan.com

DESCRIPTIF DE L'ÉQUIPEMENT DE MISE EN ŒUVRE

- (a) Bac en plastique avec racleur
- (b) Tube en plastique avec rainure et bagues de butée 1 x, Ø 20 mm
- (c) Tige en plastique 1 x, Ø 30 mm
- (d) Bavette de raclage avec fixations, vis de réglages et racleur (pré-montée)
- (e) Tube aluminium avec compteur de longueur (pré-monté)
- (f) Bouchon de vidange d'eau 1 x
- (g) Ventouses 2 x

Placer le bouchon de vidange d'eau (f) de l'intérieur dans le trou du fond du bac en plastique (a).

Visser les ventouses (g) aux deux extrémités de la tige en plastique (c).

Fixer la tige en plastique (c) avec les ventouses (g) dans la partie inférieure du bac de manière à pouvoir encore passer le matériau à poser.

MISE EN SERVICE DE L'ÉQUIPEMENT

Remplir d'eau

Vérifier avant de procéder au remplissage que le bouchon de vidange d'eau est bien enfoncé. Remplir le bac d'eau propre jusqu'au niveau maximal (marquage sur le bord du bac).

Conseil pratique : Pour un rouleau de petit diamètre, le niveau d'eau peut être augmenté jusqu'au rouleau. La température de l'eau ayant une influence sur la vitesse d'activation de la couche de colle, la température idéale de l'eau doit être comprise entre 10 °C et 25 °C. Vérifier que le niveau d'eau ne descende pas en dessous du niveau minimum. Le cas échéant, reverser de l'eau.

Tendre le rouleau

Faire passer le tube en plastique avec rainure (b) à travers le rouleau de revêtement, l'insérer dans l'évidement prévu à cet effet, puis bien l'enfoncer jusqu'à perception d'un clic (2).

Compteur de longueur

Rabattre la tige avec le compteur de longueur monté sur le rouleau de revêtement.

Introduire le lé dans le bac d'immersion

Faire glisser le revêtement mural sous la tige en plastique (c). Rabattre la bavette de raclage de manière à ce qu'elle repose sur le bord du bac.

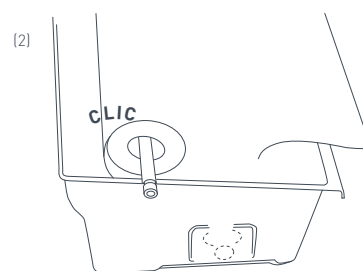
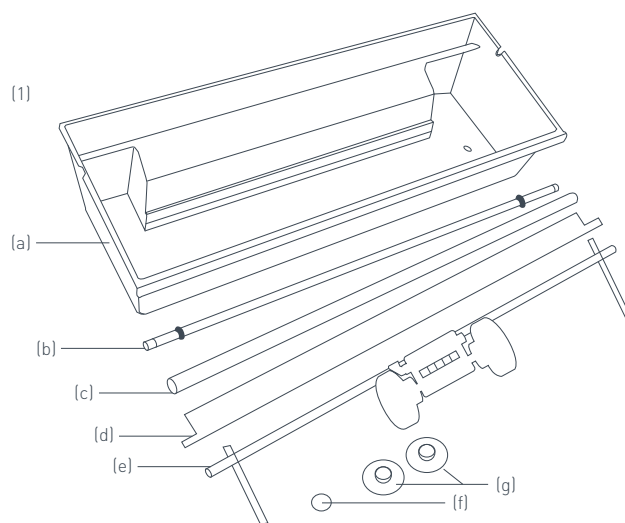
Les vis de réglage (à droite et à gauche) permettent de régler la hauteur de la bavette de raclage en fonction de la quantité d'eau nécessaire à la colle pré-imprégnée sur l'envers du revêtement.

Mettre le compteur de longueur sur la position 0. Tirer le revêtement à la longueur souhaitée puis plier en boucle (1 m env.). Couper alors la longueur souhaitée sur le bord du bac.

Conseil pratique : Un compteur métrique est un instrument de mesure. En tant que tel, il doit être manipulé avec précaution. Un encrassement, notamment au niveau de l'arbre d'entraînement, peut mener à des mesures incorrectes ou engendrer le blocage des roues de mesure. Ne jamais plonger ou immerger le compteur dans l'eau ou dans d'autres liquides !

Vitrulan Textile Glass GmbH

Bernecker Str. 8
95509 Marktschorgast
Allemagne
T +49 (0) 9227 77-0
info@vitrulan.com
www.vitrulan.com



Avant de commencer une mesure, tous les chiffres de l'afficheur doivent être remis à zéro. Pour ce, pousser le levier latéral complètement vers l'arrière/le haut jusqu'à la butée.

Il est recommandé d'actionner à nouveau le levier même si l'écran affiche déjà « 0 ». Avant d'effectuer la mesure, vérifier que le rouleau d'affichage droit commence à compter immédiatement. Si ce n'est pas le cas, il est impératif d'arrêter la mesure et d'actionner une nouvelle fois le levier de remise à zéro. Une poursuite des opérations de mesure dans ce cas risque d'entraîner une usure plus rapide du compteur.

NETTOYAGE

Bien nettoyer l'équipement après chaque utilisation ; enlever les salissures ou les taches avec un produit de nettoyage ménager courant, puis rincer plusieurs fois à l'eau claire. Bien rincer à l'eau claire le voile de la bavette de raclage ainsi que du bac en plastique.

AUTRES INFORMATIONS

Pour toutes instructions de pose, se référer aux fiches techniques des produits SYSTEXX bénéficiant de la technologie pré-encollée Aqua ainsi qu'en ligne sur www.vitrulan.com

Compte tenu de notre engagement en matière de protection de l'environnement, ce produit est fabriqué à partir d'une matière plastique recyclée et écologique. Par conséquent, la surface peut présenter de légères différences qui n'altèrent en rien le bon fonctionnement du produit.

AQUA QUICK III

INSTRUKCJA OBSŁUGI

SYSTEXX
by VitruLAN

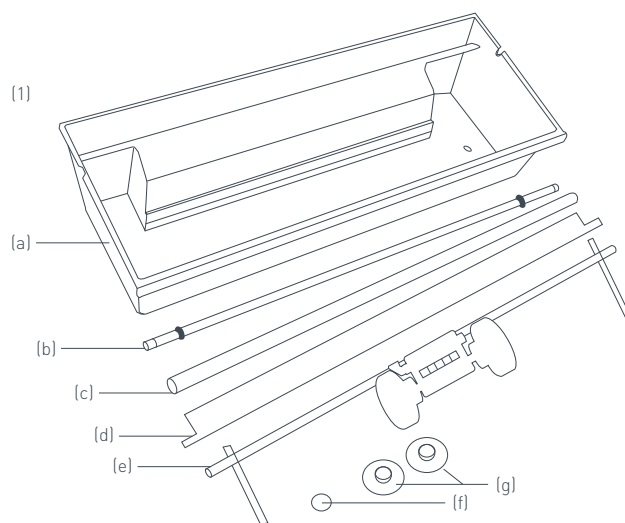
BUDOWA URZĄDZENIA

- (a) Wanienka z tworzywa sztucznego ze zgarniakiem pokrytym runem
- (b) 1 rura z tworzywa sztucznego wzmocnionego włóknem szklanym, z rowkiem i pierścieniami regulacyjnymi \varnothing 20 mm
- (c) 1 pręt z tworzywa sztucznego \varnothing 30 mm
- (d) Klapka zgarniaka z uchwytem, śrubami regulacyjnymi i runem do zgarniania (wstępnie zmontowana)
- (e) Rurka aluminiowa z licznikiem metrów (wstępnie zmontowana)
- (f) 1 korek spustowy wody
- (g) 2 korki zasysające

Korek spustowy wody (f) włożyć od wewnątrz w otwór w dnie wanienki z tworzywa sztucznego (a).

Korki zasysające (g) nakręcić z obu stron pręta z tworzywa sztucznego (c).

Pręt z tworzywa sztucznego (c) z korkami zasysającymi (g) zamocować możliwie w jak najniższej części wanienki, aby umożliwić przeprowadzanie poddawanego obróbce materiału.



URUCHOMIENIE URZĄDZENIA

Napełnianie wodą

Przed napełnieniem sprawdzić, czy korek spustowy wody jest mocno osadzony. Napełnić wanienkę czystą wodą aż do poziomu maksymalnego (oznaczenie na krawędzi wanienki).

Wskazówka: jeżeli średnica rolki jest mała, można podwyższyć poziom wody aż do rolki. Na prędkość aktywacji warstwy kleju ma wpływ temperatura wody – idealna jest temperatura w zakresie od 10°C do 25°C. Przy aktywacji należy zwracać uwagę na to, aby poziom wody nie obniżył się poniżej minimum. Ewentualnie uzupełnić wodę.

Mocowanie rolki okładziny tapetowej

Przez rolkę okładziny tapetowej przeprowadzić rurkę z tworzywa sztucznego wzmocnionego włóknem szklanym, posiadającą rowek (b), włożyć w przewidziane do tego celu wycięcie i zatrzasknąć przez silne dociśnięcie (Klick) [2].

Licznik metrów

Przyłożyć do rolki okładziny tapetowej drążek z zamocowanym licznikiem metrów.

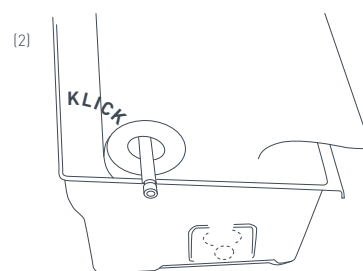
Przeprowadzanie wstęgi materiału przez wanienkę

Przesunąć ścienną okładzinę tapetową pod pręt z tworzywa sztucznego (c). Złożyć klapkę zgarniaka, tak aby przylegała do krawędzi wanienki.

Za pomocą śrub regulacyjnych (z prawej i z lewej strony) można ustawiać klapkę zgarniaka nieco wyżej albo niżej, w zależności od tego, ile wody ma otrzymać klej umieszczony na spodzie okładziny.

Licznik metrów ustawić w pozycji zerowej. Przeciągnąć żądany odcinek okładziny tapetowej i następnie złożyć w pętlę (ok. 1 m). Po przeprowadzeniu żądanego odcinka odciąć okładzinę na krawędzi wanienki.

Wskazówka: licznik metrów jest urządzeniem pomiarowym, więc należy się z nim obchodzić z niezbędną ostrożnością. Duże zanieczyszczenia, zwłaszcza na wałku napędowym, mogą prowadzić do uzyskania błędnych wyników pomiarów albo do zablokowania kółek pomiarowych. Licznika metrów nie wolno zanurzać w wodzie albo w innych cieczach. Przed rozpoczęciem pomiaru wszystkie cyfry w okienku licznika muszą być ustawione na „0”. W tym celu naciska się do oporu umieszczoną z boku dźwignenkę, w kierunku do tyłu / do góry.



Zaleca się, aby jeszcze raz nacisnąć dźwignenkę również wtedy, gdy na wskazaniach są już ustawione „0”. Przy rozpoczynaniu pomiaru zwrócić uwagę na to, czy prawa rolka licznika natychmiast rozpoczyna zliczanie. Jeżeli tak nie jest, należy zatrzymać pomiar i ponownie nacisnąć dźwignenkę resetowania. Jeżeli pomiary będą pomimo to kontynuowane, może to doprowadzić do szybkiego zużycia licznika.

MYCIE

Po każdym użyciu należy gruntownie umyć urządzenie; w tym celu usunąć większe zanieczyszczenia przy użyciu dostępnych w handlu środków myjących dla gospodarstwa domowego i kilkakrotnie przepłukać czystą wodą. Włókninę na klapce zgarniaka i na wanience z tworzywa sztucznego wypłukać dokładnie w czystej wodzie.

DALSZE WSKAZÓWKI

Dalsze wskazówki na temat zastosowania technologii Aqua są podane w instrukcjach technicznych dla aktywowanych wodą wyrobów SYSTEXX oraz w Internecie na stronie www.vitruLAN.com.

Ponieważ jesteśmy zaangażowani w ochronę środowiska, więc produkt jest wykonany z przyjaznego dla środowiska tworzywa sztucznego, pochodzącego z recyklingu. Z tego powodu mogą wystąpić niewielkie różnice we właściwościach powierzchni, które w żaden sposób nie mają wpływu na pogorszenie funkcjonalności.

VitruLAN Textile Glass GmbH

Bernecker Str. 8
95509 Marktschorgast
Niemcy
T +49 (0) 9227 77-0
info@vitruLAN.com
www.vitruLAN.com